

ISSN 2500-0624

**МОДЕЛИ И ТЕХНОЛОГИИ  
ПРИРОДООБУСТРОЙСТВА  
(региональный аспект)**

**Научно-практический журнал**

Периодичность - 2 выпуска в год

**№ 04 2017**



Воронеж  
ФГБОУ ВО Воронежский ГАУ

ГЛАВНЫЙ РЕДАКТОР – доктор сельскохозяйственных наук, профессор, почетный работник высшего профессионального образования **А.Ю. Черемиснов**  
ЗАМЕСТИТЕЛЬ ГЛАВНОГО РЕДАКТОРА - доктор технических наук, профессор **В.Д. Попело**

РЕДАКЦИОННАЯ КОЛЛЕГИЯ:

**Григорьев М.С.** доктор технических наук, профессор, академик РАН, заслуженный деятель науки и техники РФ, ФГБОУ ВО «Волгоградский государственный аграрный университет».

**Ольгаренко В.И.**, доктор технических наук, профессор, член-корреспондент РАН, заслуженный деятель науки РФ, Новочеркасский инженерно-мелиоративный институт имени А.К. Кортунова – филиал ФГБОУ ВО «Донской государственный аграрный университет».

**Дедов А.В.**, доктор сельскохозяйственных наук, профессор, зав. кафедрой земледелия и агроэкологии ФГБОУ ВО «Воронежский государственный аграрный университет имени императора Петра I».

**Свистунов Ю.А.**, доктор технических наук, профессор, зав. кафедрой комплексных систем водоснабжения ФГБОУ ВПО «Кубанский государственный аграрный университет».

**Жердев В.Н.**, доктор сельскохозяйственных наук, профессор, ФГБОУ ВПО «Воронежский государственный педагогический университет».

**Житин Ю.И.**, доктор сельскохозяйственных наук, профессор, кафедры земледелия и агроэкологии ФГБОУ ВО «Воронежский государственный аграрный университет имени императора Петра I».

**Недикова Е.В.**, доктор экономических наук, профессор, зав. кафедрой землеустройства и ландшафтного проектирования ФГБОУ ВО «Воронежский государственный аграрный университет имени императора Петра I».

СЕКРЕТАРЬ РЕДАКЦИОННОЙ КОЛЛЕГИИ – кандидат сельскохозяйственных наук, доцент **Г.А. Радцевич**

Электронная версия и требования к статьям размещены на сайте <http://priodoob.vsau.ru>

Полная электронная версия журнала в формате XML/ XML+PDF размещена на сайте Научной электронной библиотеки (НЭБ) <http://www.elibrary.ru>

Включен в Российский индекс научного цитирования (РИНЦ)

ISSN 2500-0624

Учредитель: ФГБОУ ВО «Воронежский государственный аграрный университет имени императора Петра I»

**Статьи и отзывы направлять по адресу:** г. Воронеж, ул. Мичурина, 1, кафедра «Мелиорации, водоснабжения и геодезии», к. 369.

**E-mail:** [natagricvsau@mail.ru](mailto:natagricvsau@mail.ru)

**Контактный телефон:** 8(473)253-73-46 (доб. 1369)

© ФГБОУ ВО Воронежский ГАУ, 2017

## СОДЕРЖАНИЕ

ПАМЯТИ АКАДЕМИКА М.С. ГРИГОРОВА.....	7
<b>МЕЛИОРАЦИЯ И ГИДРОЛОГИЯ</b>	
Ольгаренко В.И., Ольгаренко И.В., Ольгаренко В. Иг. К ВОПРОСУ О МОДЕЛИ ОПРЕДЕЛЕНИЯ ЭВАПОТРАНСПИРАЦИИ С УЧЁТОМ ИЗМЕНЧИВОСТИ ГИДРОМЕТЕОРОЛОГИЧЕСКИХ ФАКТОРОВ..	9
Черемисинов А.Ю., Черемисинов А.А. СИНЕРГЕТИКА. ШКАЛА «ХАОС - ПОРЯДОК».....	15
Акименко А.В., Черемисинов А.Ю. АНАЛИЗ ДОЖДЕВАЛЬНЫХ МАШИН ДЛЯ ВЫСОКОСТЕБЕЛЬНЫХ КУЛЬТУР.....	27
<b>ЛАНДШАФТЫ</b>	
Попело В.Д., Бурзак И.В. ИЗМЕНЧИВОСТЬ ОПТИЧЕСКИХ СВОЙСТВ ОДНОТИПНЫХ ПОЧВ В БАССЕЙНЕ ВЕРХНЕГО И СРЕДНЕГО ДОНА.....	33
Полякова Н.В., Жердев В.Н., Колесникова Л.А. ЭКОЛОГИЧЕСКОЕ СОСТОЯНИЕ ПАМЯТНИКОВ ПРИРОДЫ ПО НАТУРНЫМ ОБСЛЕДОВАНИЯМ 2016 ГОДА.....	43
Попело А.В. КОНЦЕПТУАЛЬНАЯ МОДЕЛЬ ИСТОРИКО-КУЛЬТУРНОГО ОБЪЕКТА И ИСТОРИКО-КУЛЬТУРНОГО ЛАНДШАФТА (ДЛЯ ЦЕЛЕЙ МОНИТОРИНГА ЗЕМЕЛЬ И ОБЪЕКТОВ ИСТОРИКО-КУЛЬТУРНОГО НАЗНАЧЕНИЯ).....	50
Попело А.В. КЛАССИФИКАЦИЯ ИСТОРИКО-КУЛЬТУРНЫХ ЛАНДШАФТОВ ДЛЯ ЦЕЛЕЙ МОНИТОРИНГА ЗЕМЕЛЬ И ОБЪЕКТОВ ИСТОРИКО- КУЛЬТУРНОГО НАЗНАЧЕНИЯ.....	57
Ковалев Н.С., Отарова Е.Н. МОДИФИЦИРОВАННЫЙ МИНЕРАЛЬНЫЙ ПОРОШОК ШЛАМАМИ ГАЛЬВАНИЧЕСКИХ ПРОИЗВОДСТВ.....	68
Сапожникова Ю.С., Мустафин Р. Ф. ИСПОЛЬЗОВАНИЕ ПРОДУКТОВ ПЕРЕРАБОТКИ НЕФТРЕПРОМЫШЛЕННОГО СЫРЬЯ В НАРОДНОМ ХОЗЯЙСТВЕ.....	74
Макаренко С.А. СОСТОЯНИЕ АГРОЛАНДШАФТОВ И ЗЕМЛЕОБЕСПЕЧЕННОСТЬ ПРИ РАЗНОМ СООТНОШЕНИИ УГОДИЙ В ВОРОНЕЖСКОЙ ОБЛАСТИ.....	81
Сизов А.П. РАЗВИТИЕ БАЗОВЫХ ПОНЯТИЙ УПРАВЛЕНИЯ ПРИРОДНЫМИ РЕСУРСАМИ И НЕДВИЖИМОСТЬЮ В ЦЕЛЯХ АДАПТАЦИИ ОКРУЖАЮЩЕЙ СРЕДЫ ПОД НУЖДЫ ЧЕЛОВЕКА.....	86
Сизов А.П., Хабаров Д.А. ПРОГНОЗИРОВАНИЕ СТОИМОСТИ СЕЛЬСКОХОЗЯЙСТВЕННЫХ ЗЕМЕЛЬ КРАСНОДАРСКОГО КРАЯ С УЧЕТОМ ЭКОЛОГИЧЕСКОЙ СИТУАЦИИ.....	97
Садыгов Э. А. о., Рogaва М.А. СОВРЕМЕННЫЕ ПРОБЛЕМЫ УРБАНИЗАЦИИ.....	105
<b>ТЕХНОЛОГИИ В АГРОЛАНДШАФТАХ</b>	
Ермак В.П., Ильченко А.А. РЕЗУЛЬТАТЫ ОПРЕДЕЛЕНИЯ РАЦИОНАЛЬНЫХ ПАРАМЕТРОВ ТЕХНОЛОГИЧЕСКОГО ПРОЦЕССА СЕПАРИРОВАНИЯ СЕМЯН ТЫКВЫ НОВЫМ АЭРОДИНАМИЧЕСКИМ СЕПАРАТОРОМ.....	113

Фесенко А.В., Гузенко А.Л.  
КЛАССИФИКАЦИЯ И АНАЛИЗ СМЕСИТЕЛЕЙ СЫПУЧИХ КОМПОНЕНТОВ  
ДЛЯ ПРИГОТОВЛЕНИЯ СУБСТРАТА ПРИ ВЕРМИКУЛЬТИВИРОВАНИИ..... 120

**ИНФОРМАЦИЯ**

ПРАВИЛА ОФОРМЛЕНИЯ СТАТЕЙ..... 131

**Фесенко А.В.**, к.т.н., доцент

**Гузенко А.Л.**, аспирант

Луганский национальный аграрный университет

## **КЛАССИФИКАЦИЯ И АНАЛИЗ СМЕСИТЕЛЕЙ СЫПУЧИХ КОМПОНЕНТОВ ДЛЯ ПРИГОТОВЛЕНИЯ СУБСТРАТА ПРИ ВЕРМИКУЛЬТИВИРОВАНИИ**

Целью исследования является совершенствование технологии вермикультивирования путём повышения уровня механизации технологического процесса приготовления субстрата. Объект исследования – конструкции смесителей сыпучих компонентов и технологический процесс, выполняемый ими. В статье представлена классификация смесителей сыпучих материалов. Рассмотрены конструкции и технологический процесс смешивающих устройств, обладающих наивысшим потенциалом в области вермикультивирования. На основании анализа и априорной информации выявлены их основные недостатки. Изучены физико-механические свойства компонентов субстрата. Определены оптимальные условия компостирования навоза и птичьего помета с целлюлозосодержащими наполнителями. Намечена структура развития отрасли посредством повышения уровня механизации технологического процесса приготовления субстрата. Найдено перспективное направление в конструировании рационального технического средства для смешивания органических отходов, которое, в конечном итоге, позволит увеличить объёмы производства биогумуса и, как следствие, повысить плодородие пахотных земель. Результаты исследований показали, что лучшим вариантом среди рассмотренных устройств, с точки зрения производительности, простоты конструкции и удельных энергозатрат, является измельчитель-смеситель для приготовления субстрата (патент РФ № 76910). Предложенная конструкция измельчителя-смесителя содержит два смешивающих вала, вращающихся в одном направлении, при этом частота вращения спирального шнека ниже частоты вращения шнека с лопатками. Такое конструкторское решение способно обеспечить необходимое смешивание сыпучих компонентов в компостируемую смесь. Данное устройство может быть принято за прототип при разработке нового, более эффективного смесителя органических отходов для приготовления субстрата при вермикультивировании.

Ключевые слова: вермикультивирование, технология, сыпучие компоненты, смеситель, субстрат, биогумус.

Применение интенсивных технологий в земледелии, с использованием больших доз минеральных удобрений, пестицидов и резким сокращением норм внесения органических удобрений, привело к ухудшению биологических свойств почвы и деградации почвенного покрова. Прогрессивным решением сложившейся ситуации считается производство высокоэффективных удобрений путём вермикультивирования с их дальнейшим использованием в качестве уникального ресурса восполнения дефицита органического вещества в почве. Однако низкий уровень механизации – отличительная черта технологии производства биогумуса. Это, с одной стороны, приводит к большим затратам ручного труда, а с другой – ставит в зависимость от умения и опыта обслуживающего персонала точность ведения технологического процесса и, как следствие,

качество готовой продукции, которое не всегда соответствует существующим стандартам и требованиям [1, 2].

**Цель исследования** – совершенствование технологии вермикюльтивирования путём повышения уровня механизации технологического процесса приготовления субстрата.

**Объект исследования** – конструкции смесителей сыпучих компонентов и технологический процесс, выполняемый ими.

**Задачи исследования:**

1. анализ конструкций смесителей сыпучих материалов с дальнейшей разработкой их классификации;
2. изучение физико-механических свойств компонентов субстрата;
3. определение оптимальных условий компостирования навоза и птичьего помета с целлюлозосодержащими наполнителями;
4. изыскание наиболее перспективной конструктивно-технологической схемы смесителя и создание на её основе конструкции, обеспечивающей повышение эффективности процесса приготовления субстрата.

Вермикюльтивирование – это процесс переработки органических отходов животноводства и полеводства искусственно разведёнными дождевыми червями (*Eisenia andrei*) и сопутствующей им микрофлорой в концентрированное и биологически активное удобрение вермикомпост (биогумус) [3].

Подготовка субстрата для плодотворной жизнедеятельности вермикюльтуры является одним из ключевых звеньев в вермитехнологии. Это одна из самых ответственных и трудоёмких операций в технологическом процессе производства биогумуса. От характера субстрата и сочетания составляющих его компонентов зависит общее состояние популяции червей, интенсивность размножения и накопления биомассы, скорость переработки, свойства, количество и качество готового биогумуса [4].

Для интенсификации процесса вермикюльтивирования технологическими требованиями рекомендуется, чтобы влажность компостируемой смеси составляла 70 – 80%, отношение углерода к азоту (C:N) 25:1– 30:1, температура 20– 23°C, pH среды 6– 8, однородность смешивания компонентов – не менее 80% [5].

Технология вермикюльтивирования [4, 6] ферментированного навоза и птичьего помета (размер частиц не более 4 мм) предусматривает их смешивания с целлюлозосодержащими наполнителями (измельчённой соломой, сеном, опилками лиственных пород деревьев, остатками овощей, листьями, отходами зерноперерабатывающей промышленности и т.д. – размер частиц 2– 3 см) с последующим выдерживанием в буртах для обеззараживания и созревания компостируемой массы, однако эта операция, как правило, выполняется вручную, или средствами механизации, не соответствующими технологическим требованиям, предъявляемым к приготовлению субстрата, что приводит к удорожанию себестоимости продукции и ухудшению качества вермикюльпоста.

В настоящее время современное производство насчитывает большое количество различных типов смешивающих устройств. Они применяются для приготовления сухих и влажных кормовых смесей, смесей в строительной, химической и медицинской промышленности, смесей удобрений, компостов и субстратов. Это объясняется колоссальным разнообразием компонентов приготавливаемых смесей, а также их различными физико-механическими свойствами. Однако специализированной техники для обеспечения механизированного процесса приготовления субстрата при вермикюльтивировании отечественная промышленность не выпускает. В связи с этим разработка и исследование устройства для смешивания сыпучих компонентов субстрата является актуальной задачей, решение которой, в конечном итоге, будет способствовать улучшению процесса вермикюльтивирования.

С целью определения наиболее рационального направления в конструировании смешивающего устройства для приготовления органического субстрата предлагается выполнить классификацию и провести критический анализ известных конструктивно-технологических схем смесителей сыпучих материалов.

Анализ литературных источников [7-15] показал, что существующие конструкции смешивающих устройств можно классифицировать по следующим общим признакам: характеру процесса и способу смешивания, назначению, способу установки, виду рабочих органов и т.д. (рисунок 1).

Рассмотрим некоторые положения классификации. *По роду использования* смесители сыпучих материалов подразделяют на стационарные, мобильные и ограниченной мобильности. В зависимости от предполагаемого способа использования предпочтение имеют соответствующие из них. *По назначению* смешивающие устройства делят на специальные и универсальные. При внесении в состав субстрата компонентов, обладающих специфическими свойствами и плохо распределяемых в смеси – используют смесители специального назначения. Универсальные смесители распространены шире и применяются как для производства комбикормов, так и для приготовления различного рода смесей [7]. *По характеру процесса смешивания* смесители бывают периодического (порционного, дискретного) и непрерывного действия. Непрерывный способ имеет значительное преимущество, как процесс установившийся и стабильный, что позволяет обеспечить высокий уровень механизации и автоматизации. *По способу смешивания* смесители подразделяются на гравитационные, пневматические, механические, вибрационные и комбинированные [8]. Механическое смешивание является наиболее распространенным. Сложное и интенсивное движение материала осуществляется вращением различных перемешивающих рабочих органов. Оно позволяет смешивать как сыпучие, так и трудносыпучие компоненты, а также материалы с разными физико-механическими свойствами. *По способу действия* смесители сыпучих материалов делят на смесители принудительного, свободного и смешанного (комбинированного) действия. Исследования многих ученых [9, 10] подтверждают, что наиболее эффективны машины принудительного действия, в которых смесеобразование происходит под воздействием специального рабочего органа – мешалки. *В зависимости от нахождения в пространстве оси вращения рабочего органа* различают смесители с вертикальным, горизонтальным, наклонным и изменяющимся положением. При горизонтальном расположении рабочих органов происходит тщательное смешивание компонентов, смесь получается однородной. Горизонтальные смесители просты в эксплуатации и допускают широкий диапазон изменения технологических параметров. *По конструкции и виду рабочих органов* смесители подразделяют на лопастные, шнековые, спиральные, дисковые, ленточные, барабанные, турбинные, пропеллерные, планетарные и комбинированные. Общими недостатками мешалочных смесителей является трудность достижения высокого качества смешивания материалов; сложность изготовления и металлоемкость их конструкций; высокая энергоемкость получаемых смесей; возможная сепарация компонентов смеси при перемешивании. Поэтому в настоящее время наибольшее распространение получили смесители с комбинированным рабочим органом, например шнековые с лопастными устройствами.

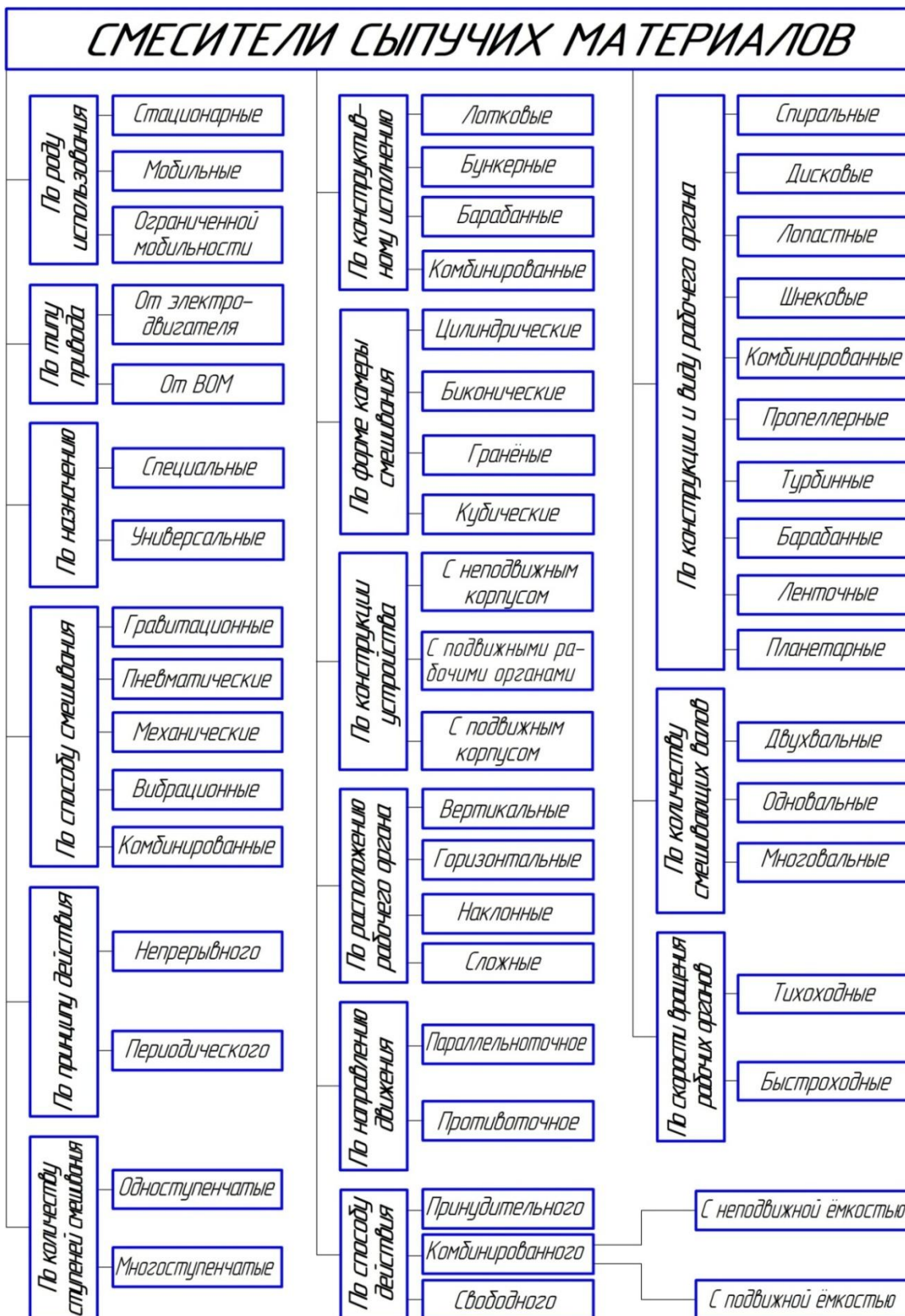


Рисунок 1. Классификация смесителей сыпучих материалов

Известен измельчитель-смеситель ИСК-3, состоящий из вертикального ножевого ротора 2, приемной I, рабочей II и выгрузной камер III, пакетов противорезов 7, зуб-



чатых дек 1, электродвигателя 5 и клиноременной передачи. Для введения в обрабатываемую массу жидких добавок в конструкции (в зоне загрузки) предусмотрены две форсунки 6. На роторе ярусами размещены ножи – измельчители с прямолинейным лезвием и молотки, выполняющие роль смесителя. В нижней части ротора находится двухлопастная швырялка 8 (рисунок 2) [11].

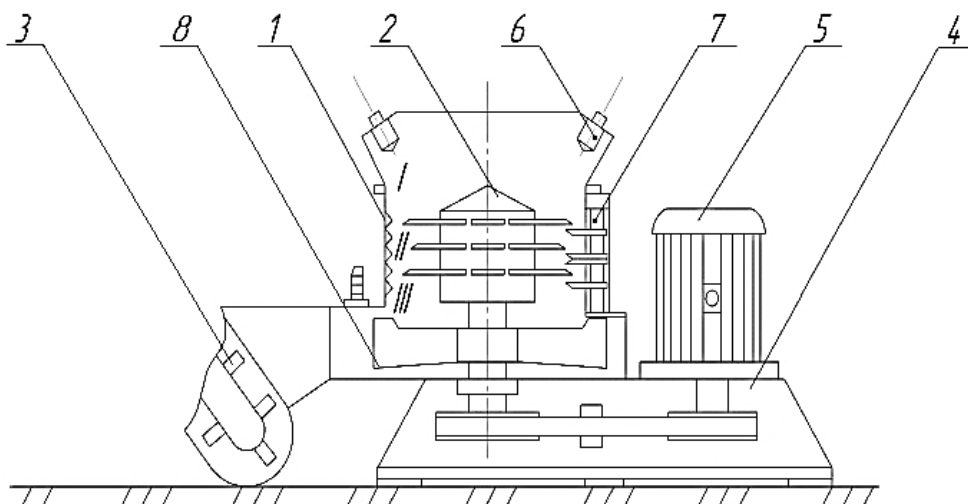


Рисунок 2. Измельчитель-смеситель ИСК-3: 1 зубчатая дека; 2 – ножевой ротор; 3 выгрузной транспортер; 4 – рама; 5 электродвигатель; 6 – форсунка; 7 – противорез; 8 двухлопастная швырялка; I приемная камера; II камера измельчения и смешивания; III выгрузная камера

Машина работает следующим образом. Сырьё подаётся в приемный бункер, а затем в рабочую камеру. При вращении ротора материал измельчается ножами верхнего яруса на противорезающих ножах. Под действием силы тяжести и воздушного потока компоненты опускаются и измельчаются длинными ножами во втором и зубчатыми ножами в третьем и четвертом рядах на соответствующих противорезах. Измельченный материал опускается в выгрузную камеру и швырялкой выбрасывается на выгрузной транспортер. При измельчении соломы длина резки составляет 30-50 мм.

Получаемая данным устройством степень измельчения сырья не соответствует технологическим требованиям, предъявляемым к приготовлению субстрата при вермикомпостировании. Кроме того, вертикальное расположение рабочего органа не способно обеспечить необходимое перемешивание компонентов из-за различия в физико-механических свойствах: твёрдые органические удобрения (ТОУ), под действием силы тяжести, перемещаются в камере смешивания быстрее, нежели солома, обладающая парусностью. По той же причине будет наблюдаться сегрегация смеси под воздействием воздушного потока, создаваемого швырялкой при выгрузке.

Известен смеситель непрерывного действия С-30, предназначенный для приготовления кормовых смесей для жвачных животных, а также кормового субстрата для вермиккультуры, содержащего навоз, птичий помет и целлюлозосодержащие наполнители. Указанный смеситель содержит два вала с лопастями, при этом внутренняя полость корпуса является камерой смешивания [12]. Лопастей установлены под углом 45° так, что каждый лопастной вал представляет винт с прерывистыми витками. На внешней стороне верхней части корпуса имеются загрузочный бункер и крышка. Рабочие валы связаны посредством ременной передачи через шестеренчатый редуктор с электродвигателем, установленном в торцевой части устройства, противоположной распо-

ложению загрузочного бункера. Выгрузка продукта осуществляется через выгрузную горловину, выполненную в нижней части смесителя.

Принцип работы следующий. Материал, подлежащий смешиванию, поступает в приёмную часть корпуса с транспортирующей ленты, которая подаёт его непрерывным потоком на две лопастные мешалки. Последние интенсивно перемешивают органические компоненты и подают готовую смесь к выгрузному окну и далее на скребковый или шнековый транспортёр кормоцеха.

Данное устройство имеет ряд недостатков. Смеситель используется только в линиях кормоцехов, где установлены машины для предварительного накопления и измельчения смешиваемого материала, так как в механизме не предусмотрены накопительные ёмкости и рабочие органы для их измельчения. Отсутствие конструктивных элементов для внесения жидких компонентов лишает возможности добавлять питательные растворы и контролировать влажность приготовленного субстрата.

Известен одновальный смеситель-измельчитель, входящий в линию для приготовления субстрата при производстве биогумуса (патент РФ № 2130243). Он позволяет смешивать различные по физико-механическим свойствам компоненты до получения однородной массы и, вместе с тем, дополнительно измельчать полученную смесь. Устройство состоит из корпуса 1 с загрузочным 2 и выгрузным 3 патрубками, внутри которого установлен быстроходный вал 4 с ножами 5 и выгрузными лопастями 6 (рисунок 3). На быстроходном валу установлен тихоходный вал 7 с лопастями 8, расположенными под углом  $120^\circ$  относительно друг друга, передний конец которого закреплен растяжками 9. На внутренней стороне корпуса размещены контрножи 10 и распылитель жидких компонентов 11. Смешивающая часть смесителя лопастная, одновальная, непрерывного действия [13].

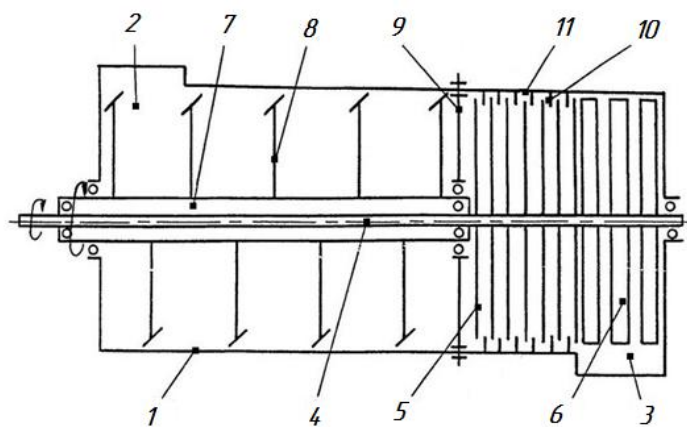


Рисунок 3. Смеситель-измельчитель по патенту РФ № 2130243: 1 – корпус; 2 – загрузочный патрубок; 3 – выгрузной патрубок; 4 – быстроходный вал; 5 – ножи; 6 – выгрузные лопасти; 7 – тихоходный вал; 8 – лопасти; 9 – растяжки; 10 контрножи; 11 – распылитель

Принцип работы устройства. Исходный материал подаётся через загрузочный патрубок. Компоненты субстрата лопастями тихоходного вала перемешиваются и перемещаются в зону измельчения и орошения. В этой зоне, за счет взаимодействия ножей и контрножей, происходит измельчение и смешивание материала, а также одновременное его орошение водным раствором извести или патоки, поступающих через распылитель. Полученный массив из зоны измельчения и орошения, за счет подпора материала создаваемого лопастями, перемещается в зону выгрузки, где выгрузными лопастями сбрасывается через выгрузной патрубок.

Данная конструкция имеет ряд недостатков. Расположение быстроходного вала с ножами внутри тихоходного вала предполагает больший диаметр последнего, что приводит к ухудшению процесса смешивания. Наличие выгрузных лопастей, расположенных на горизонтально расположенном быстроходном валу, приводит к ухудшению процесса выгрузки измельченной массы из-за действия центробежных сил на выгружаемый продукт. Расположение форсунки для внесения жидких компонентов в режущей части камеры приводит к ухудшению процесса резания и выгрузки готового материала, а расположение лопастей под углом  $120^\circ$  усложняет процесс осевого перемещения перемешиваемых компонентов.

Известен смеситель-измельчитель (патент РФ № 43788), содержащий цилиндрический корпус с входным и выходным окнами, в котором установлен режущий механизм в виде размещенных на валу ножей и смесительный механизм в виде расположенных на валу лопаток, состоящих из штанг с лопастями. При этом оба вала установлены соосно с возможностью вращения с различной частотой. На внутренней стороне корпуса закреплены противорежущие элементы, расположенные между ножами. Кроме того, смесительный механизм снабжен лопастью в виде витка плоской спирали, закрепленной на валу смесительного отдела со стороны его выхода. Такое решение обеспечивает осевое перемещение продукта в режущий механизм. Также смеситель-измельчитель снабжен форсункой, расположенной над входом обрабатываемой массы в смесительный механизм (рисунок 4).

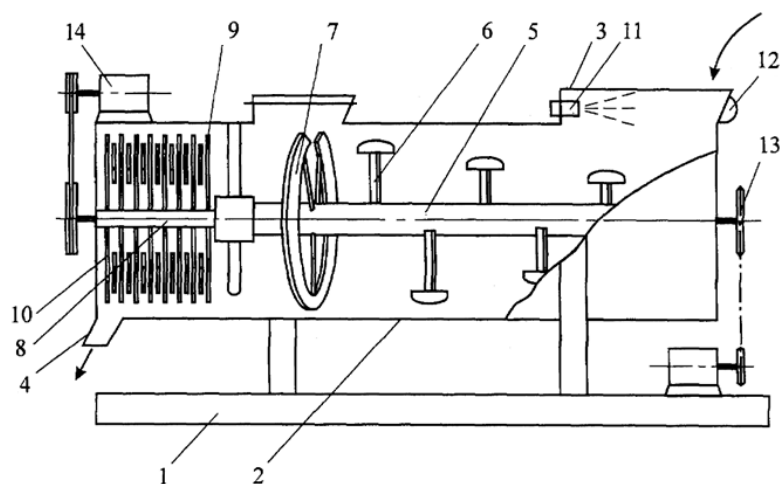


Рисунок 4. Смеситель-измельчитель по патенту РФ № 43788: 1 – рама; 2 – корпус; 3 – входное окно; 4 – выгрузное окно; 5 – смесительный вал; 6 – лопатка; 7 – спиральная лопасть; 8 – вал режущего механизма; 9 – двухперьевого нож; 10 – пластинчатые ножи; 11 – форсунка; 12 – магниты; 13 – привод смесительного механизма; 14 – привод режущего механизма

Устройство работает следующим образом. Исходные материалы подаются во входное окно 3. Для более качественного перемешивания компоненты увлажняются жидкостью из форсунки 11 и, под воздействием лопаток, перемещаются в сторону режущего механизма. В зависимости от массового соотношения компонентов и требований, предъявляемых к качеству перемешивания, угол поворота лопастей на штангах изменяется на величину от  $15$  до  $60^\circ$ . Спиральная лопасть 7, установленная перед режущим механизмом, обеспечивает подачу и уплотнение измельчаемых компонентов в режущем механизме. Двухперьевого нож 9, установленный на входе режущего механизма, обеспечивает измельчение любых продуктов различной влажности. Доизмельчение массы и перемещение ее к выходному окну 4 осуществляется пластинчатыми

ножами 10 и противорезущими элементами. Комбинация режущих ножей (двухперьевого и пластинчатых) обеспечивает длину резки компонентов до 5 мм [14].

Недостатком является то, что одновальный смеситель не обеспечивает необходимой степени смешивания компонентов субстрата. Расположение форсунки над входом в смесительный механизм ухудшает процесс перемешивания сырья, так как наблюдается адгезия частиц. Кроме того, такая конструкция устройства позволяет использовать его лишь в технологической линии, где имеются механизмы, обеспечивающие предварительное измельчение ТООУ.

Известен измельчитель-смеситель для приготовления субстрата (патент РФ № 76910), содержащий корпус, внутри которого по всей его длине установлены два вала, вращающиеся в одну сторону с различными скоростями от электродвигателя, причем зоны их вращения не пересекаются (рисунок 5). В верхней части корпуса смонтированы загрузочная горловина и крышка корпуса, в торцевой части установлен выгрузной лоток. К каждому валу, в зоне загрузочной горловины, прикреплены два витка спирали, на остальной длине одного из валов последовательно установлены ножи с закрывками и за счет стоек винтовая спираль, а к другому валу, на оставшейся длине, последовательно прикреплены прямолинейные ножи и косо поставленные лопасти. Под прямолинейными ножами на внутренней стенке корпуса закреплена съемная дека с противорезами. Вал, оборудованный прямолинейными ножами, вращается с большей угловой скоростью. Кроме того, в крышку корпуса встроена короткоструйная форсунка, соединенная трубопроводом с насосом и емкостью для питательного раствора, которые установлены на раме. Также на раме установлены два бункера-дозатора, подведенные к загрузочной горловине [15].

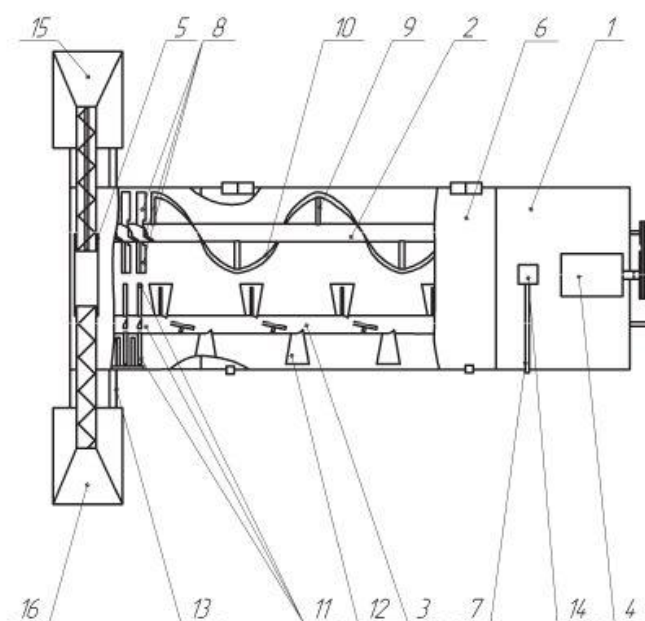


Рисунок 5. Измельчитель-смеситель непрерывного действия по патенту РФ № 76910 (вид сверху): 1 – корпус; 2,3 – валы; 4 – электродвигатель; 5 – загрузочная горловина; 6 – крышка корпуса; 7 – трубопровод; 8 – ножи с закрывками; 9 – стойки; 10 – винтовая спираль; 11 – прямолинейные ножи; 12 – косо поставленные лопасти; 13 – рама; 14 – короткоструйная форсунка; 15,16 – бункер-дозатор

Измельчитель-смеситель для приготовления субстрата работает следующим образом. Подлежащие смешиванию компоненты (навоз или птичий помет) загружаются в

бункер-дозатор 16, а целлюлозосодержащие наполнители – в бункер-дозатор 15. Устройство включают в работу, при этом компоненты непрерывным потоком, через загрузочную горловину 5, подаются внутрь корпуса 1, где попадают на два витка спирали, которые обеспечивают продвижение органики вдоль оси вала к прямолинейным ножам 11 и ножам с закрылками 8, которые, в свою очередь, вместе со съемной декой с противорезами измельчают сырьё. Попадая на винтовую спираль 10, смешиваемый материал продвигается вдоль оси вала и отбрасывается в зону действия косо поставленных лопастей. Здесь органика, под действием центробежных сил, по внутренней поверхности корпуса возвращается на винтовую спираль, которая снова подает массу под косо поставленные лопасти, одновременно перемещая смешиваемый материал вдоль оси вала. Смешивание происходит путем многократного отражения от крышки корпуса 6 подброшенных лопастями 12 частиц смешиваемых компонентов, хаотичного их рассеивания внутри корпуса и перемещения винтовой спиралью 10 к выгрузному лотку. Перед выгрузкой из корпуса, в субстрат, через форсунку 14, соединенную трубопроводом 7 с насосом, добавляется питательный раствор (например, вода с биодобавками).

Данное устройство предназначено для измельчения и смешивания твердых органических удобрений (ферментированного навоза или птичьего помета) с целлюлозосодержащими наполнителями и позволяет приготовить субстрат для кормления вермиккультуры без предварительного измельчения компонентов с возможностью добавления в смесь питательных растворов, кроме того, устройство способно работать как самостоятельный агрегат. Производительность такой машины составляет 9,5–10,0 т/ч, удельная мощность 0,096–0,1 кВт·ч/т, степень однородности компостируемой смеси 0,83, что наиболее оптимально удовлетворяет технологическим требованиям, предъявляемым к приготовлению субстрата при вермикультивировании [5].

#### **Выводы:**

1. Повышение уровня механизации технологического процесса приготовления органического субстрата при вермикультивировании позволит значительно увеличить объёмы производства биогумуса и, как следствие, повысить плодородие пахотных земель.

2. Исходя из приведенной классификации смешивающих устройств, а также анализа работы, назначения и принципа действия наиболее популярных конструкций в области вермикультивирования, учитывая физико-механические свойства используемых материалов, приходим к выводу, что лучшим вариантом для дальнейшего изучения является измельчитель-смеситель для приготовления субстрата (патент РФ № 76910). Предложенная конструкция измельчителя-смесителя содержит два смешивающих вала, вращающихся в одном направлении, при этом частота вращения спирального шнека ниже частоты вращения шнека с лопатками. Такое конструкторское решение способно обеспечить необходимое смешивание сыпучих компонентов в компостируемую смесь. Данное устройство может быть принято за прототип при разработке нового, более эффективного смесителя органических отходов для приготовления субстрата при вермикультивировании.

#### **СПИСОК ЛИТЕРАТУРЫ**

1. Суслов С. А. Биогумус – резерв повышения эффективности сельского хозяйства / С. А. Суслов, М. А. Дулепов // Вестник НГИЭИ. Княгинино : Нижегородский государственный инженерно-экономический институт, 2011. Том 1. № 1 (2). С. 38-47.

2. Спевак В. Я. Технологическое оборудование для механизации процессов вермикультивирования / В. Я. Спевак, Д.А. Скотников, Д.Н. Катусов, В.В. Куделин // Вестник Саратовского госагроуниверситета им. Н.И. Вавилова. 2002. № 1. С. 78-79.

3. Морев Ю. Б. Вермикультивирование, производство и применение биогумуса / Ю.Б. Морев. Екатеринбург : СП «Корус», 1992. – 32 с.
4. Брагинец Н. В. Обоснование значимости измельчения-смешивания компонентов субстрата при вермикомпостировании отходов аграрного производства / Н.В. Брагинец, В.В. Лангазов, А.Л. Гузенко // Науковий вісник Луганського національного аграрного університету. - Серія : Технічні науки. – Луганськ : Видавництво ЛНАУ, 2014. – № 58. – С. 75-82.
5. Спевак В. Я. Результаты исследования смесителя непрерывного действия для смешивания компостируемых компонентов / В. Я. Спевак, В. Ю. Тимралиев // Вестник Саратовского госагроуниверситета им. Н. И. Вавилова. – 2011. – № 7. – С. 64-65.
6. Спевак Н. В. Технология и комплекс оборудования для производства вермикомпоста // Н. В. Спевак, В. Я. Спевак, В. Ю. Тимралиев, Э. А. Ибрашов // Вестник Саратовского госагроуниверситета им. Н. И. Вавилова. – 2010. – № 9. – С. 20-23.
7. Панфилов В. А. Машины и аппараты пищевых производств / под ред. В. А. Панфилова. – Кн. 1. – М. : Высшая школа, 2001. – 680 с.
8. Макаров Ю. И. Аппараты для смешивания сыпучих материалов / Ю. И. Макаров. М. : Машиностроение, 1973. – С. 85-201.
9. Кулаковский И. В. Машины и оборудование для приготовления кормов : справочник. Ч. 2. / И. В. Кулаковский, Ф. С. Кирпичников, И. Е. Резник. – М. : Россельхозиздат, 1987. – 285 с.
10. Демин О. В. Анализ работы различных видов смесителей сыпучих материалов периодического действия / О. В. Демин // Труды ТГТУ : Сб. науч. ст. молодых ученых и студентов. – Тамбов: Изд-во Тамб. гос. техн. ун-та, 2001. – Вып. 8. – С. 109-114.
11. Белянчиков Н. Н. Механизация животноводства и кормоприготовления / Н. Н. Белянчиков, А. И. Смирнов. 3-е изд. М.: Агропромиздат, 1990. – С. 206-207.
12. Кукта Г. М. Машины и оборудование для приготовления кормов / Г. М. Кукта. М.: Агропромиздат, 1987. – С. 174-175.
13. Патент № 2130243 Российская Федерация, МПК<sup>6</sup> А01С 3/02, С05F 3/06. Линия для приготовления субстрата / В. Я. Спевак, Д. Н. Катусов, В. В. Куделин, Д. А. Скотников; заявитель и патентообладатель : В. Я. Спевак, Д. Н. Катусов, В. В. Куделин, Д. А. Скотников. № 97109555/13 ; заявл. 05.06.1997; опубл. 20.05.1999, Бюл. № 14.
14. Патент № 43788 Российская Федерация, МПК<sup>7</sup> В02С 18/08, В02С 23/06, В01F 7/16. Смеситель-измельчитель / Н. В. Спевак, В. Я. Спевак, И. В. Шорина; заявитель и патентообладатель : Общество с ограниченной ответственностью "ЭкоТек". – № 2004132490/22 ; заявл. 15.11.2004; опубл. 10.02.2005.
15. Патент № 76910 Российская Федерация, МПК С05F 3/06. Измельчитель-смеситель для приготовления субстрата / Н. В. Спевак, В. Ю. Тимралиев, В. Я. Спевак, О. В. Малышев; заявитель и патентообладатель : ФГБОУ ВПО «Саратовский государственный аграрный университет имени Н. И. Вавилова». – № 2008119987/22 ; заявл. 20.05.2008; опубл. 10.10.2008, Бюл. № 28.

**Fesenko A. V.**, Candidate of Technical Sciences, Associate Professor  
**Guzenko A. L.**, postgraduate student  
Lugansk Agrarian University

## **CLASSIFICATION AND ANALYSIS OF MIXERS OF BULK COMPONENTS FOR PREPARATION OF THE SUBSTRATE DURING VERMICULTIVATION**

The purpose of research is improvement of technology vermicultivation through increasing the level of mechanization of technological process of preparation of the substrate. The object of research is the design of the mixer of bulk components and technical process undertaken by them. The article presents classification of mixers of loose materials. The design and technological process of the mixing devices with the highest potential in the field of vermicultivation were considered. Based on the analysis and a priori information their main disadvantages were identified. Physical-mechanical properties of substrate components were studied. Optimal conditions for composting manure and poultry manure with cellulose-containing fillers have been identified. The structure of development of the industry by raising the level of mechanization of technological process of preparation of the substrate was planned. A promising direction of designing rational technical means for mixing the organic waste, which, ultimately, will allow to increase volumes of production of vermicompost and as a consequence, to increase the fertility of arable land was found. The results showed that the best option among the considered devices, from the standpoint of performance, simplicity and energy consumption, is the chopper-mixer for preparation of the substrate (RF patent No. 76910). The proposed design of the chopper-mixer has two mixing shaft, rotating in one direction, while the rotation speed of helical auger lower auger speed with the blades. This design solution is able to provide the necessary mixing of dry components in the compostable mixture. This device can be taken as a prototype when will be developed a new, more efficient mixer of organic waste for the preparation of a substrate during vermicultivation.

**Keywords:** vermicultivation; technology; bulk components; the mixer; a substrate; vermicompost.